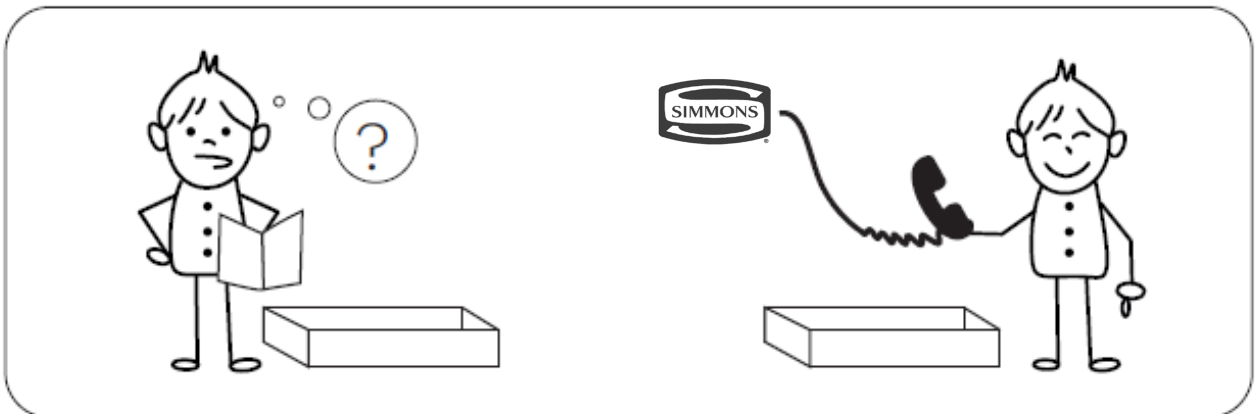
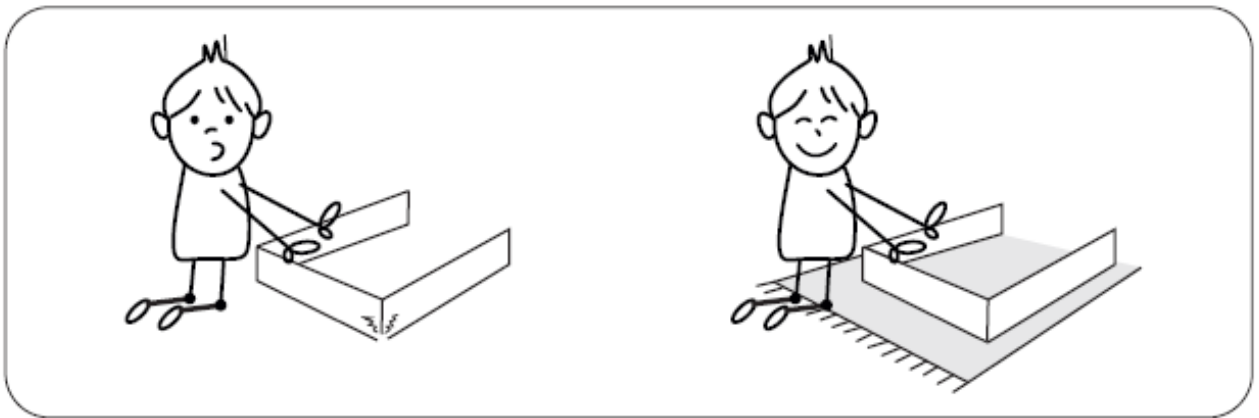
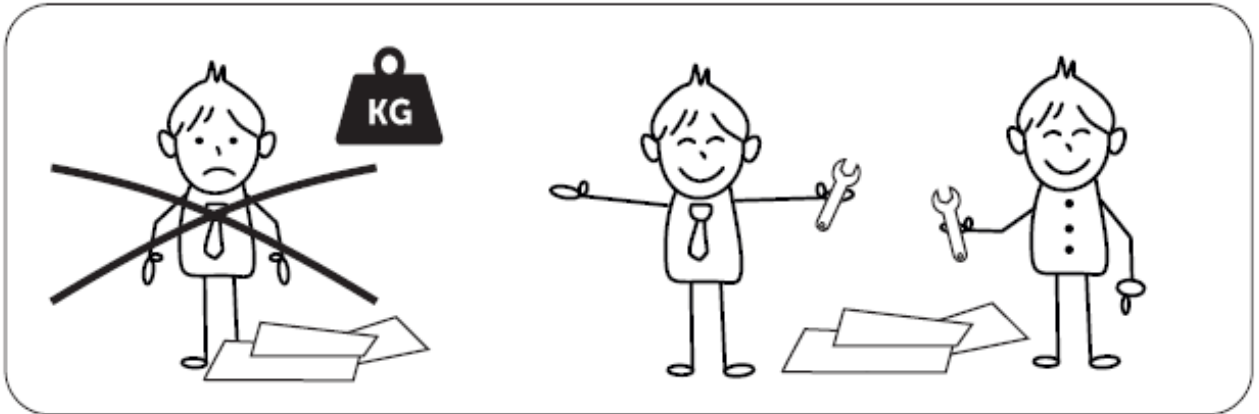
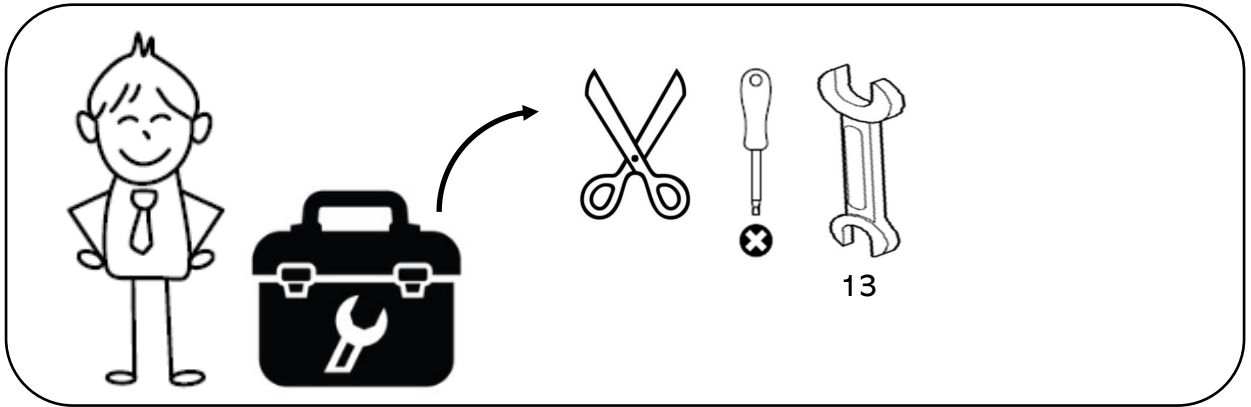
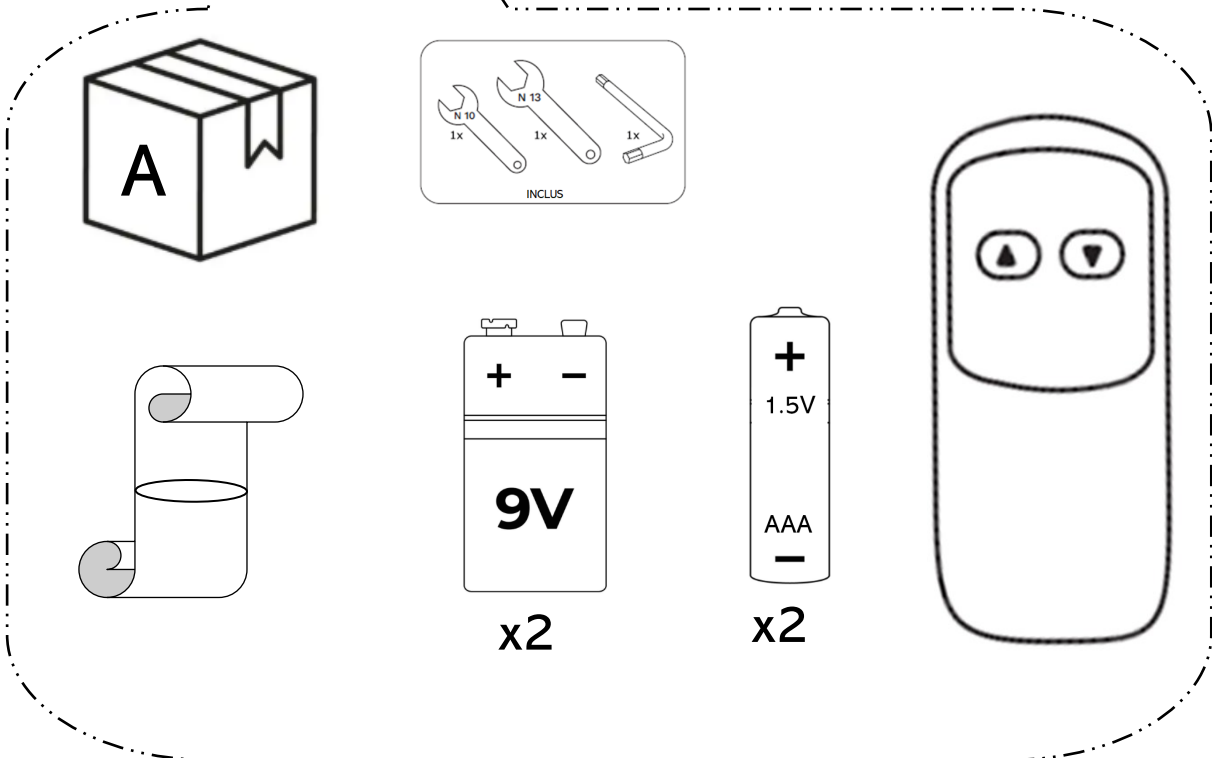
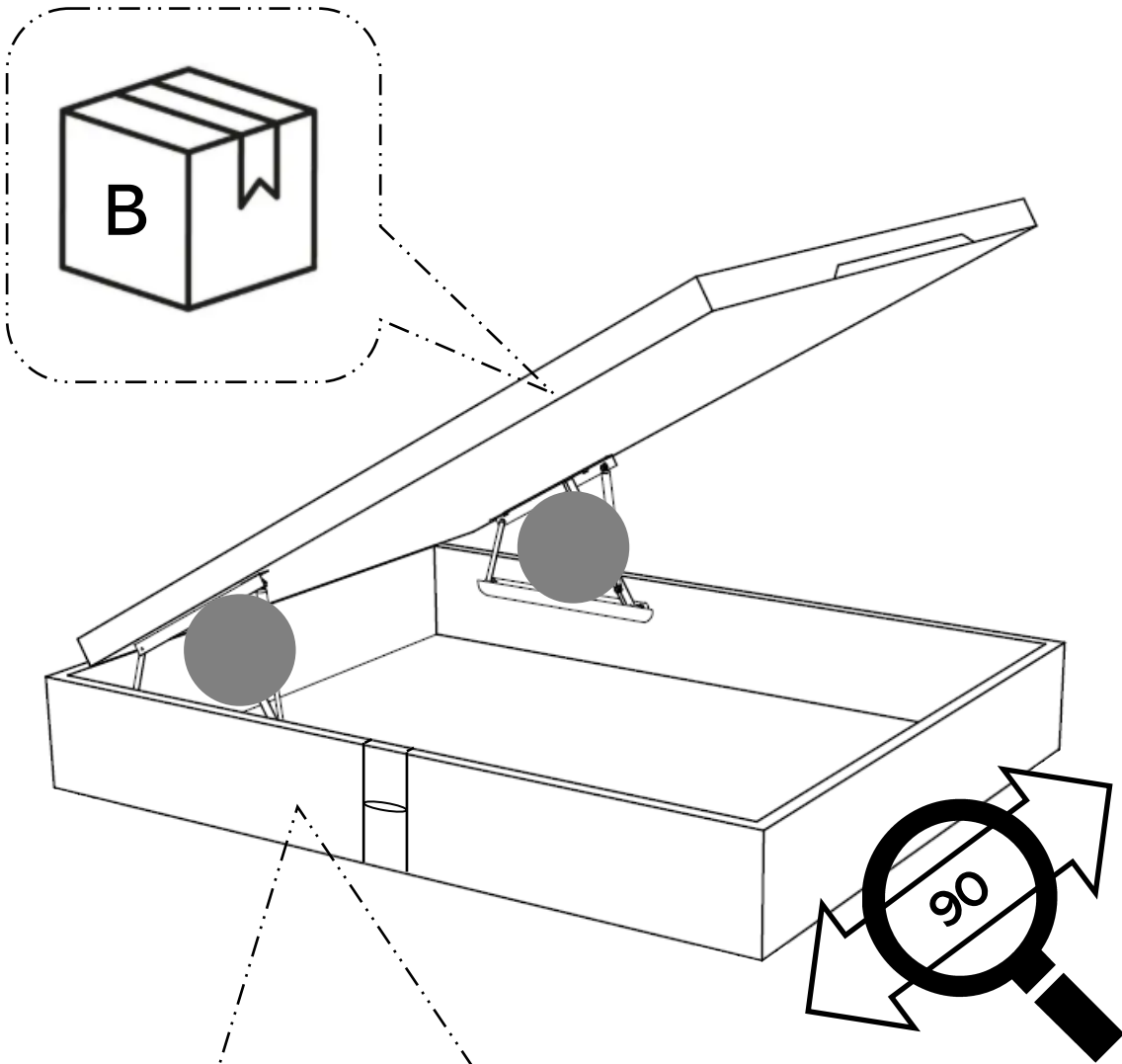
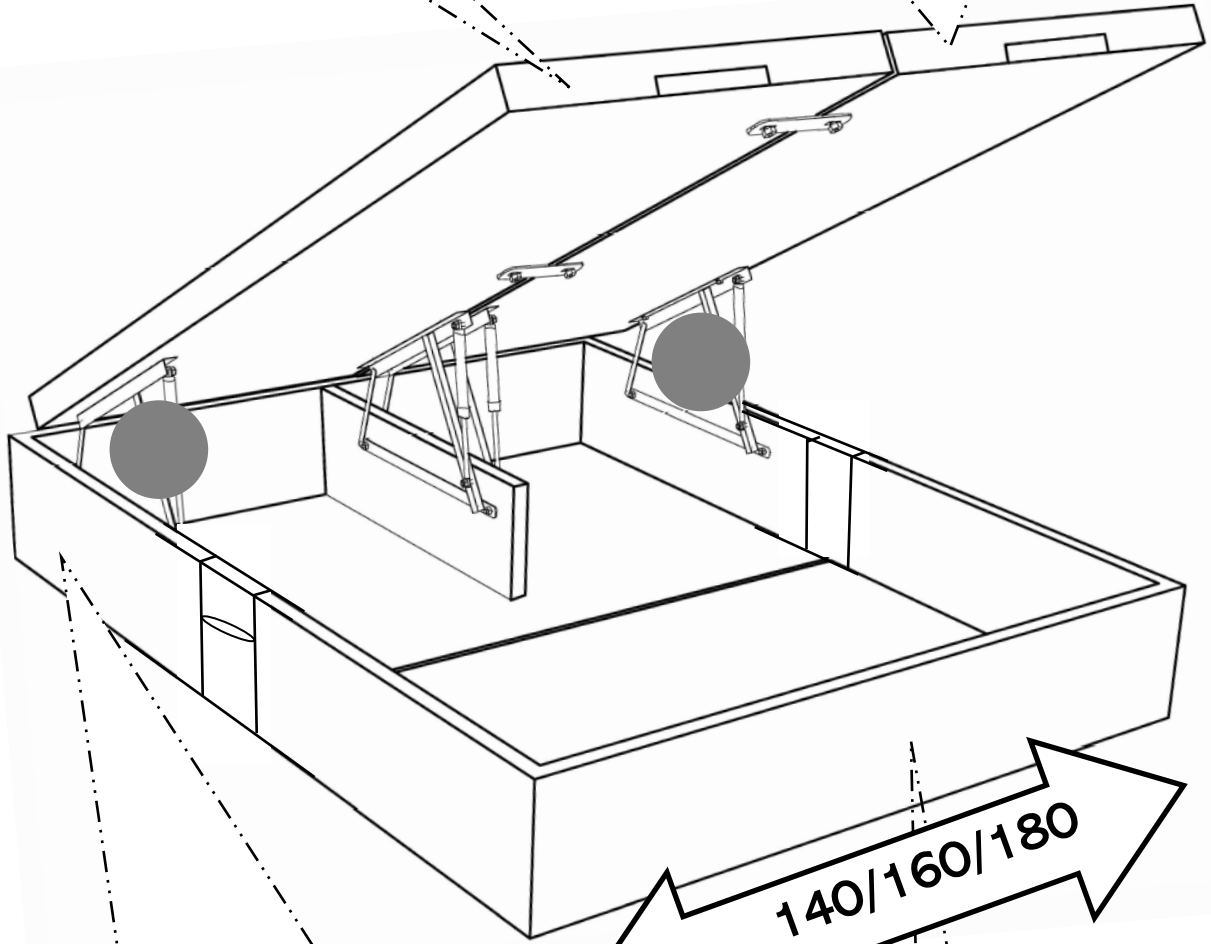
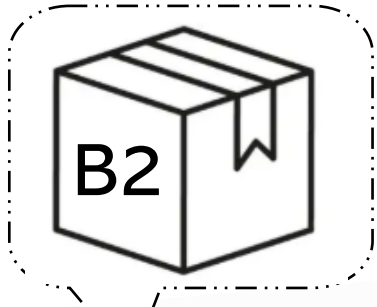
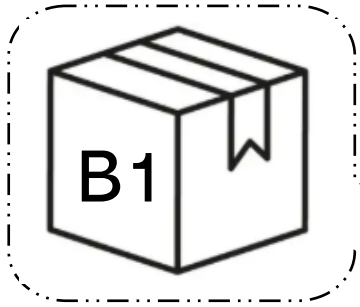


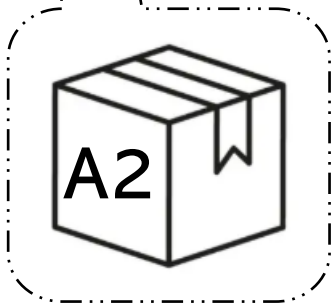
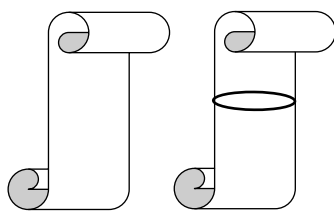
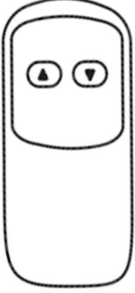
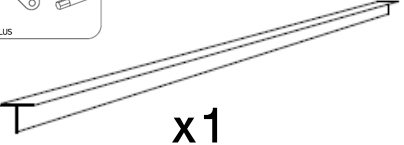
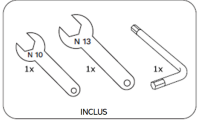
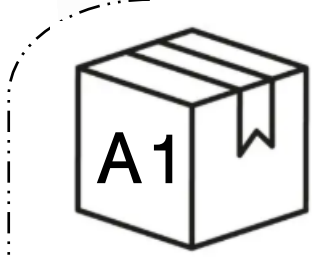
60min

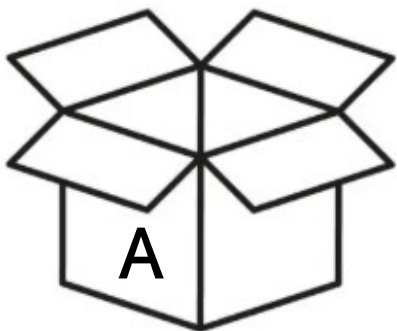




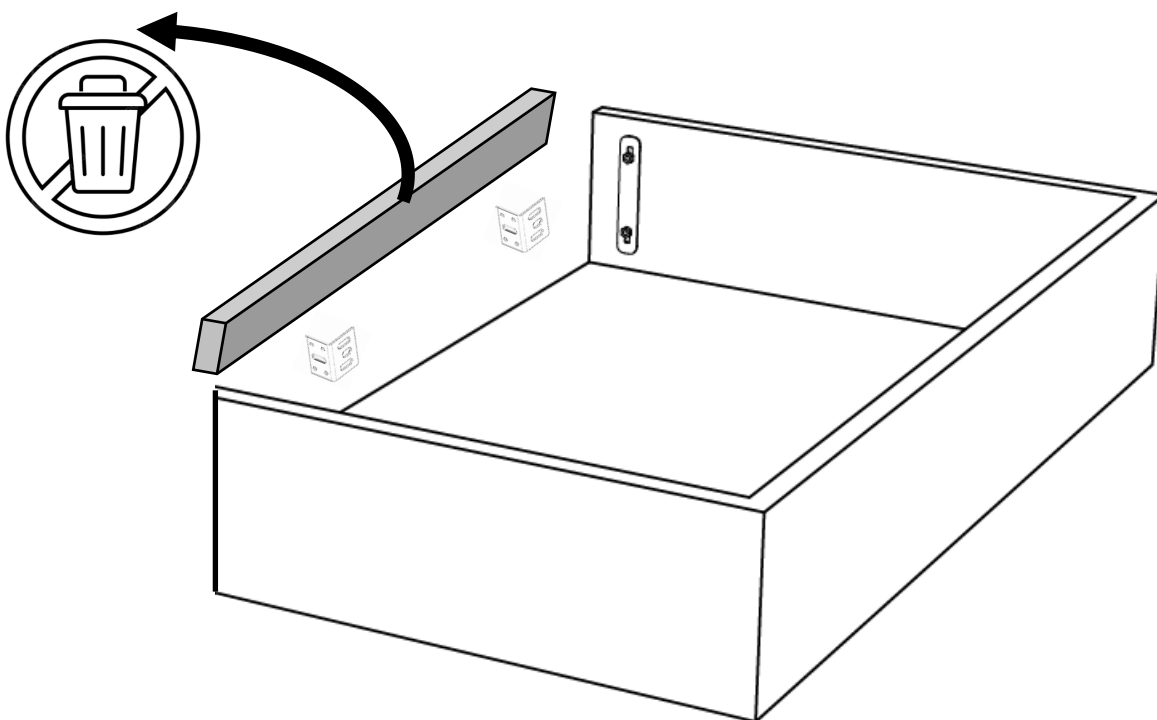
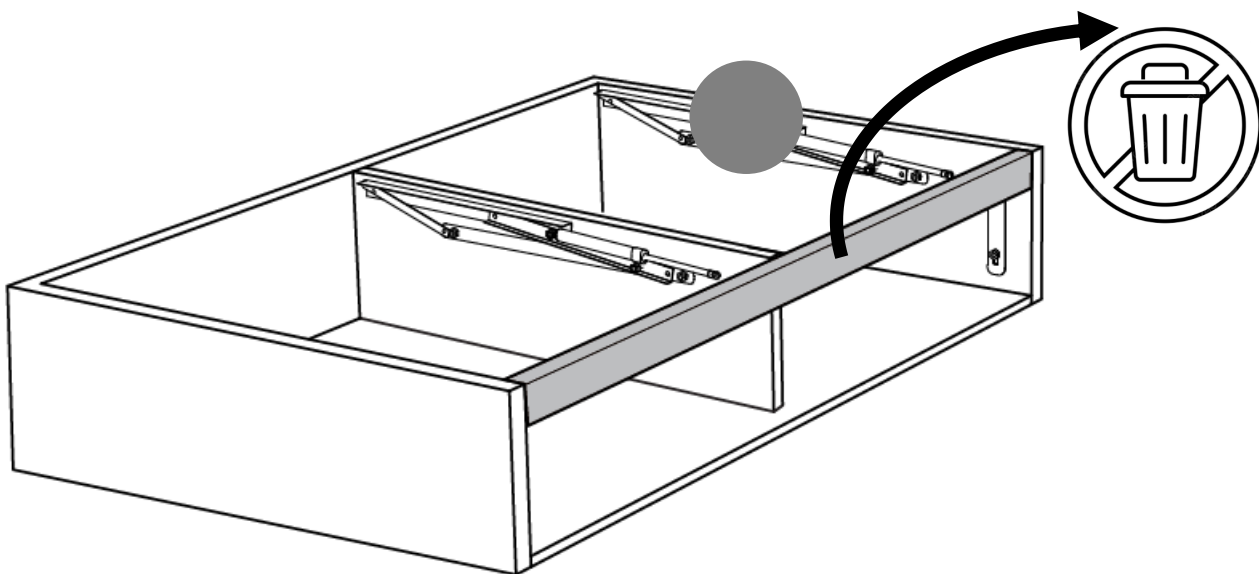
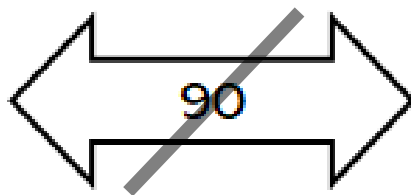


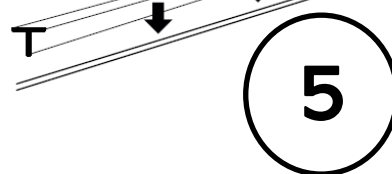
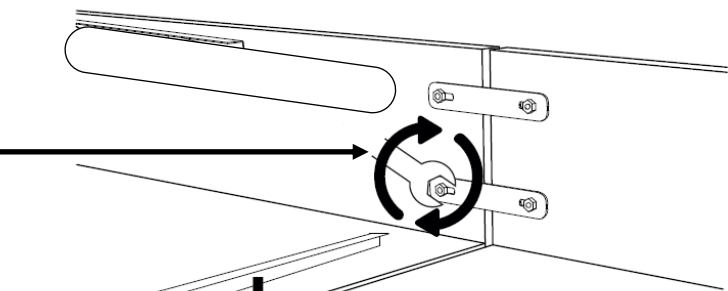
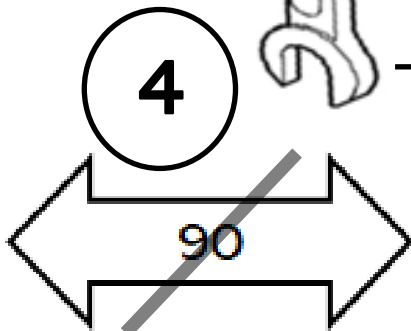
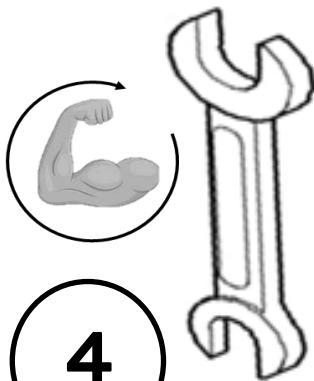
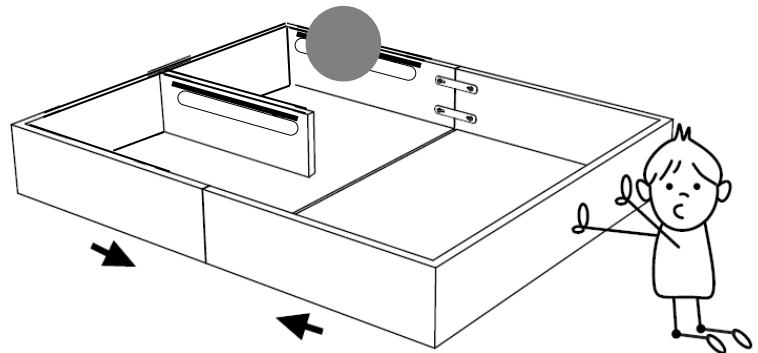
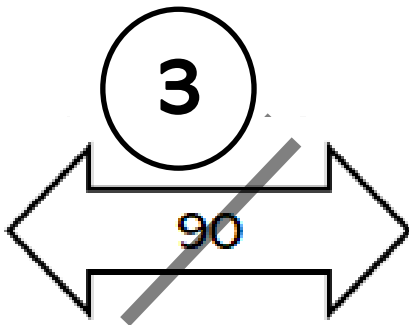
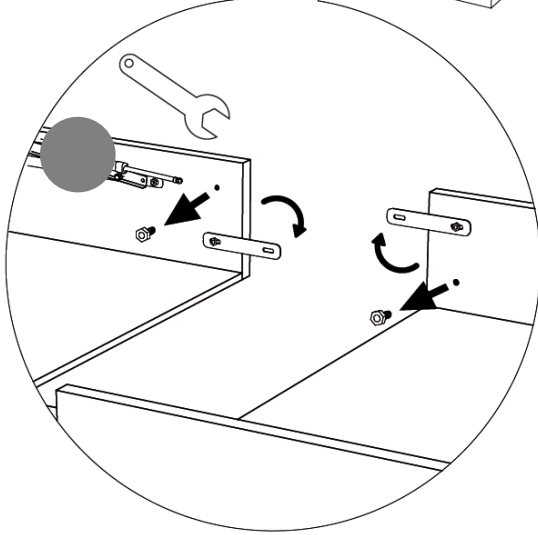
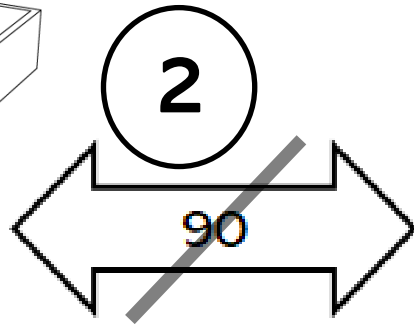
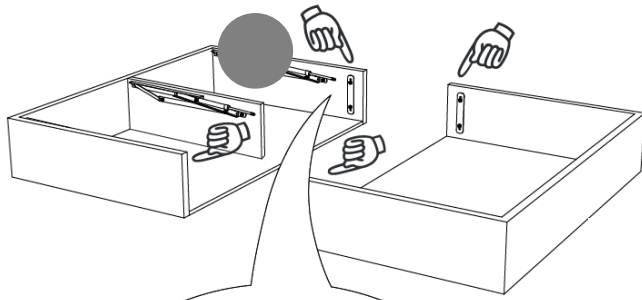
140/160/180

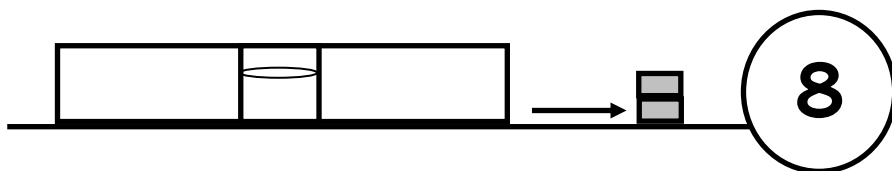
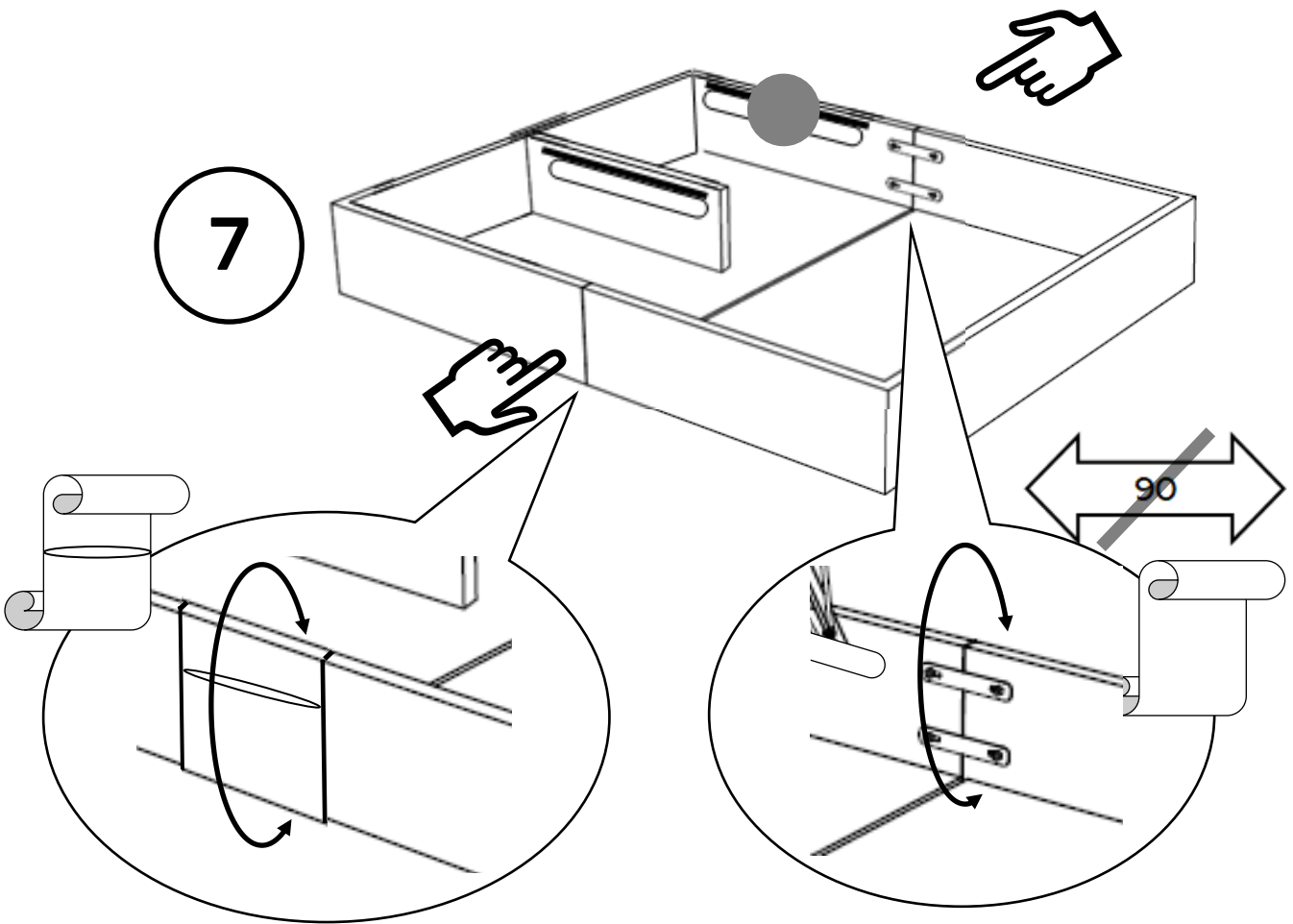
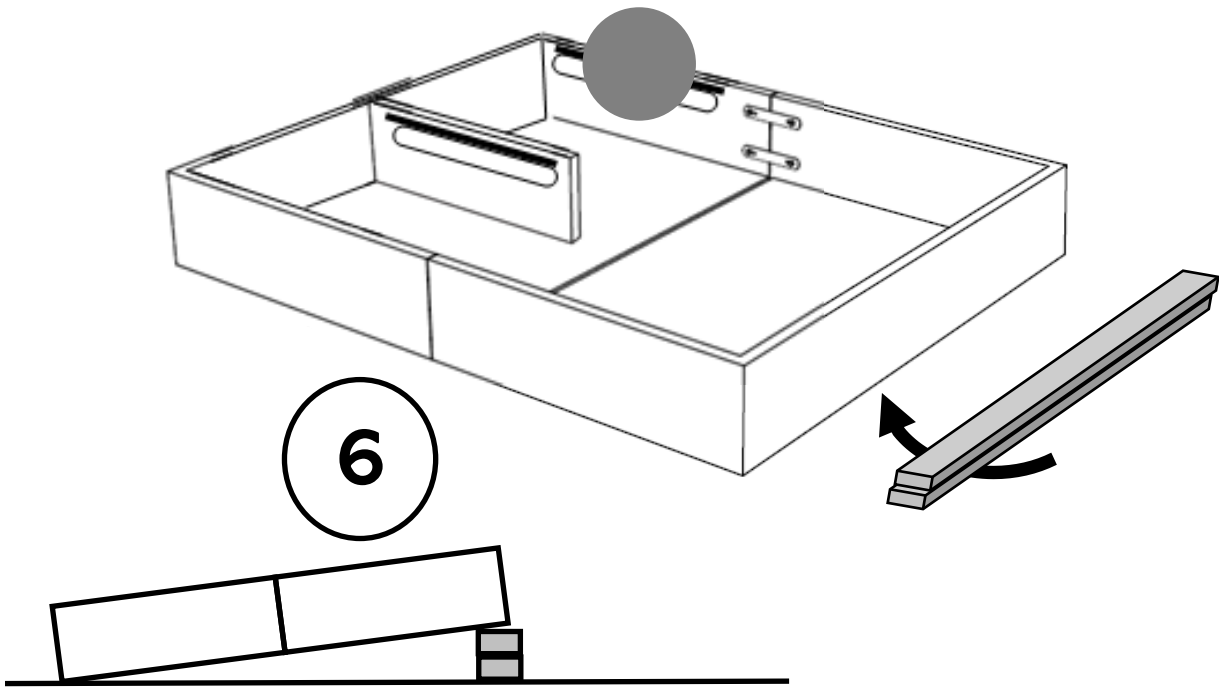


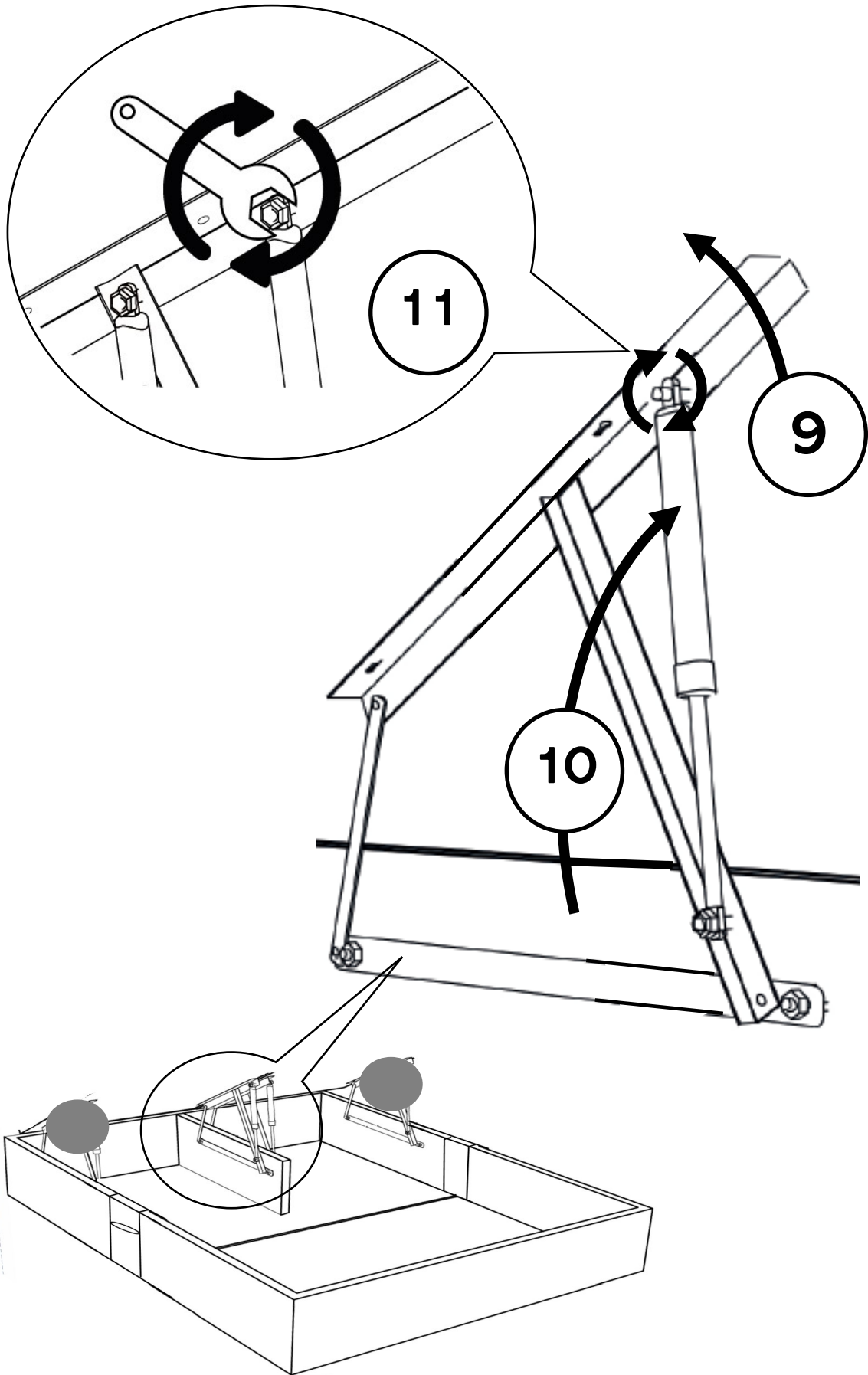


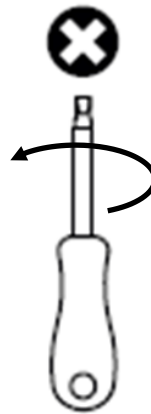
1



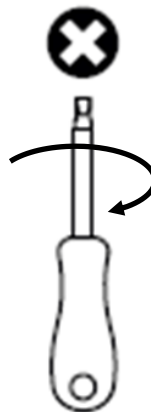
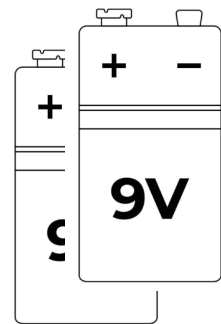


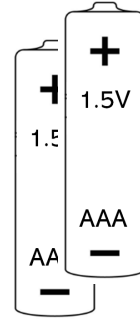
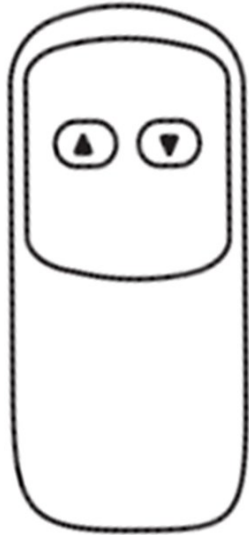






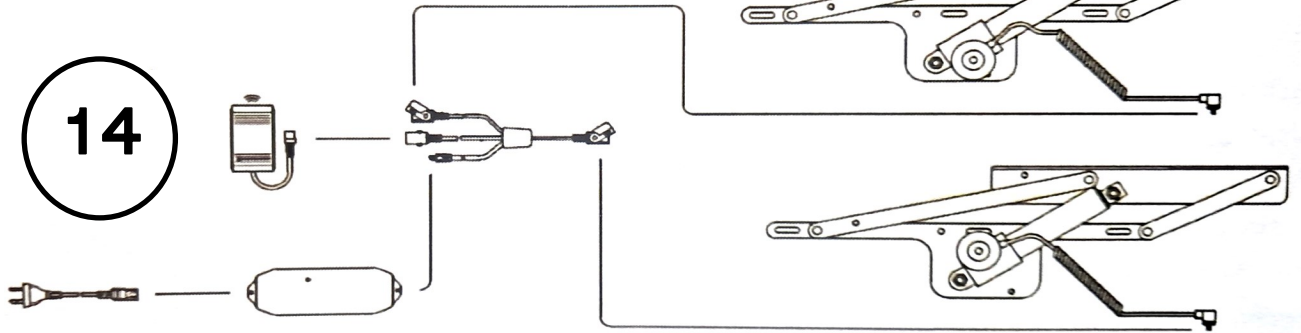
12



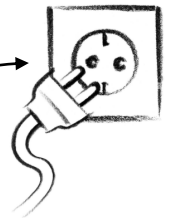


13

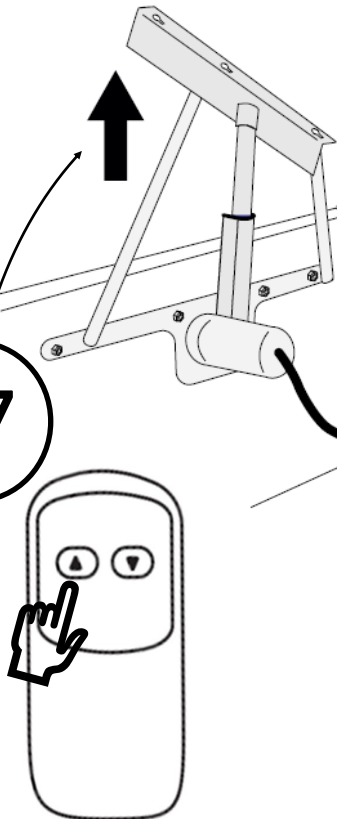
14



16

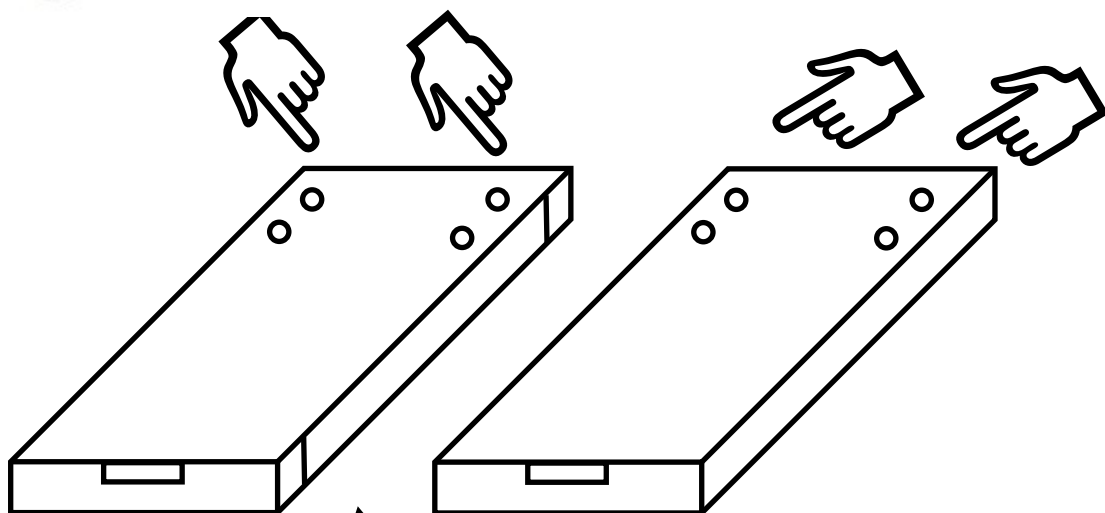
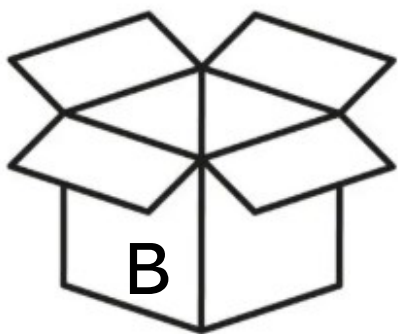


17

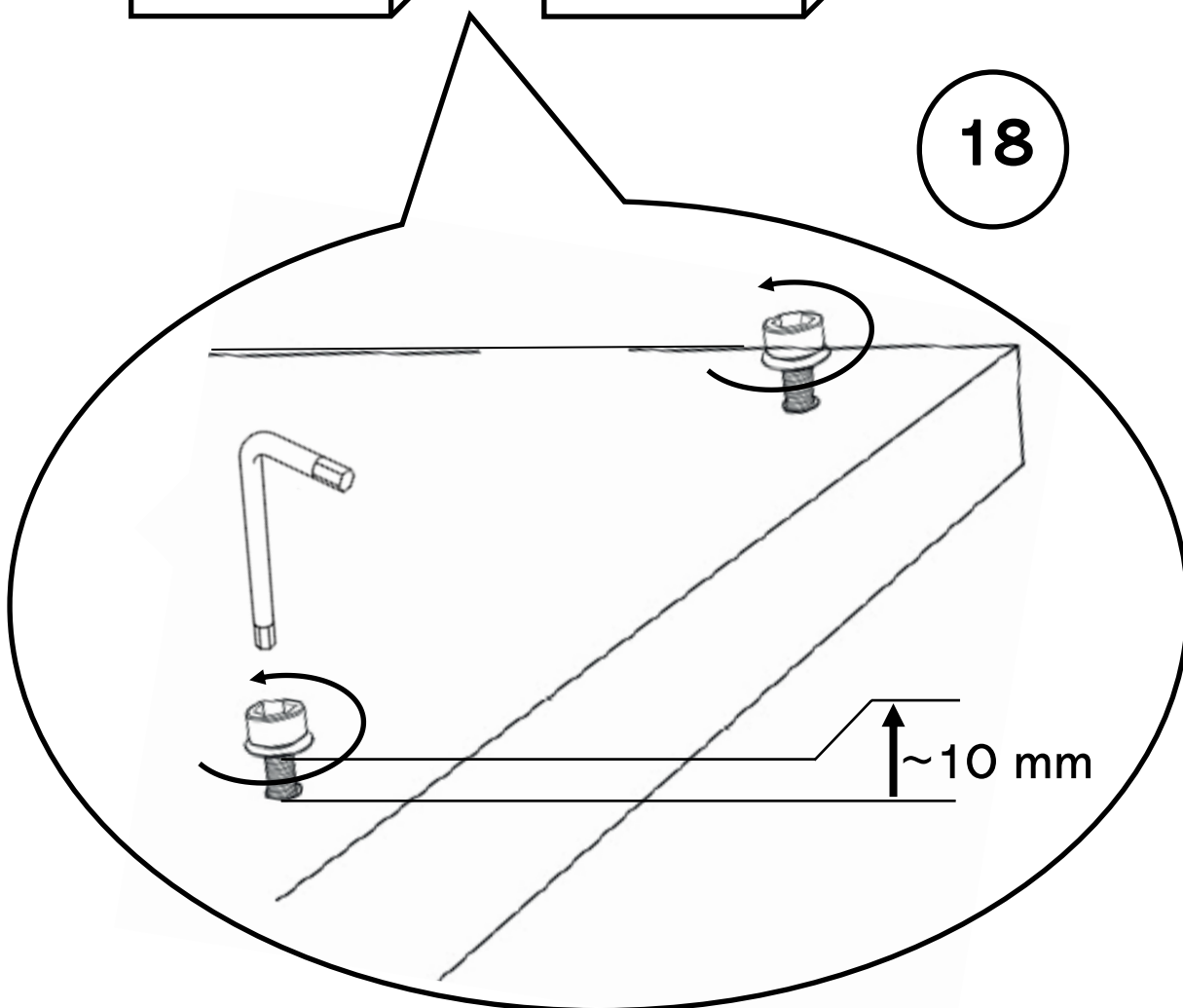


15

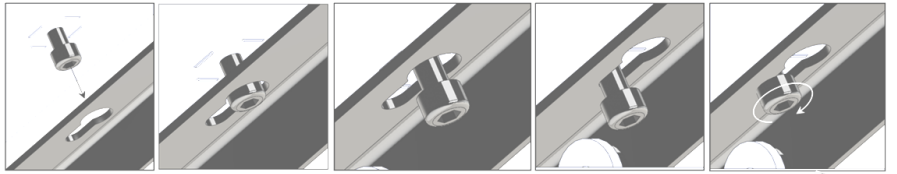
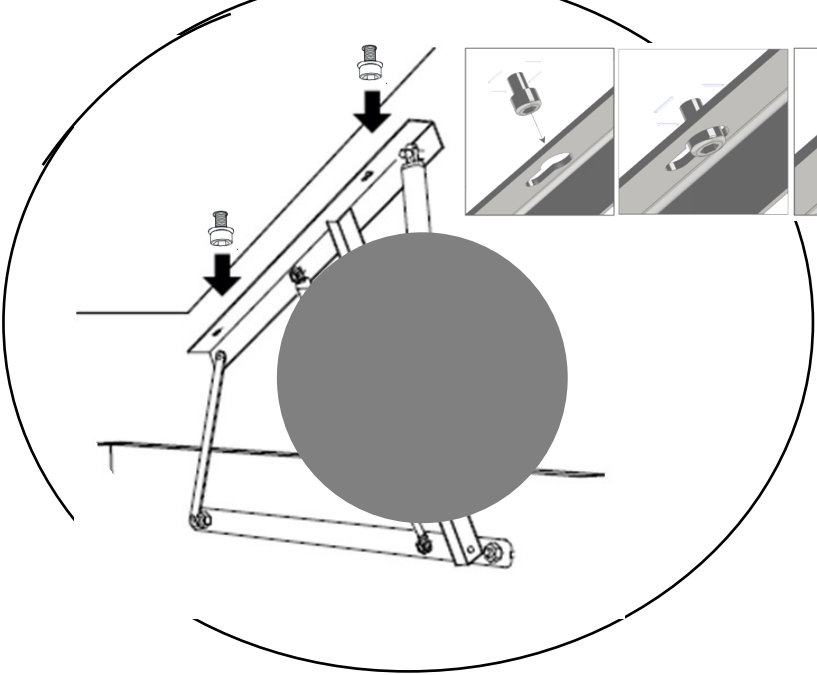
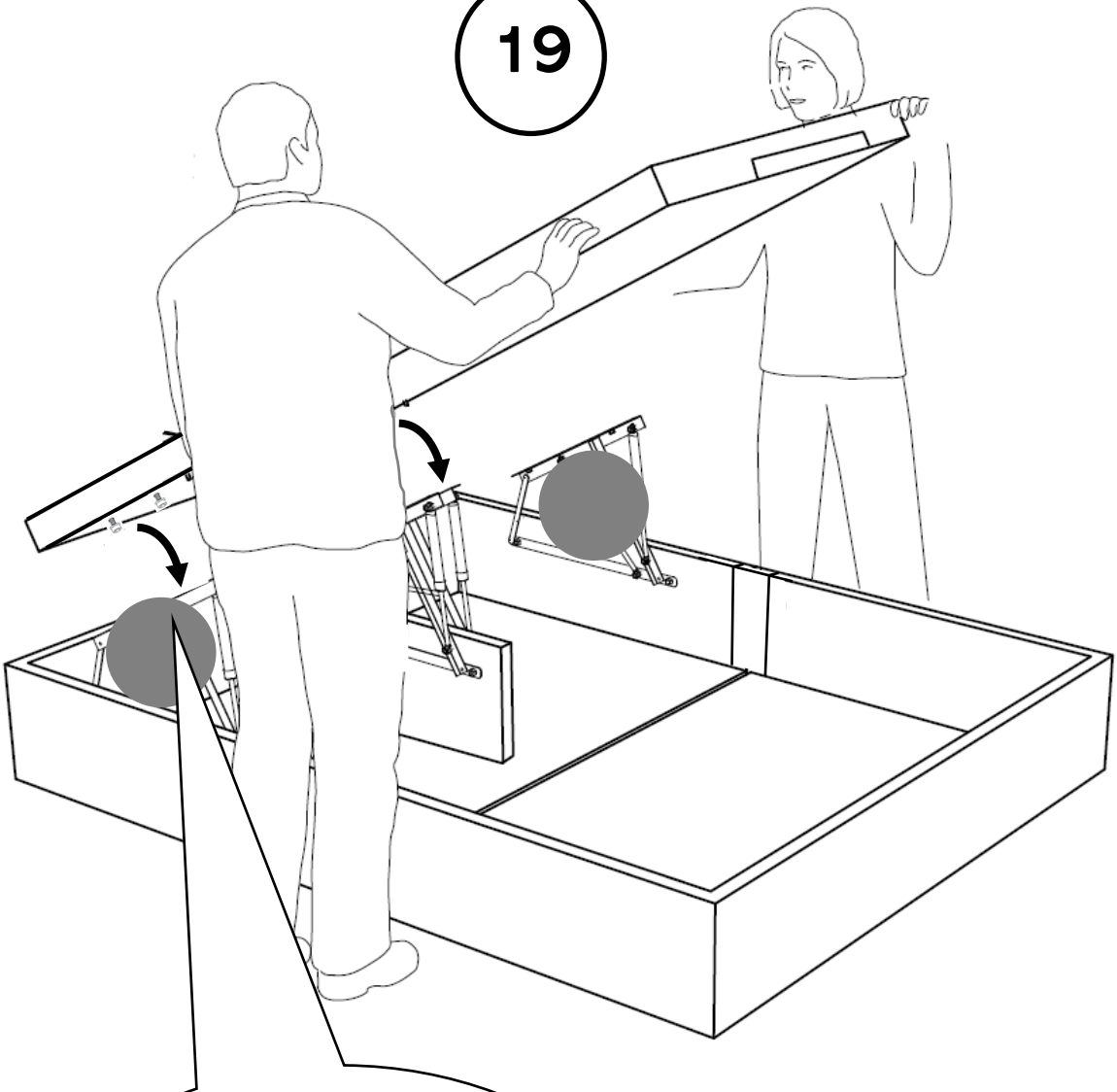




18



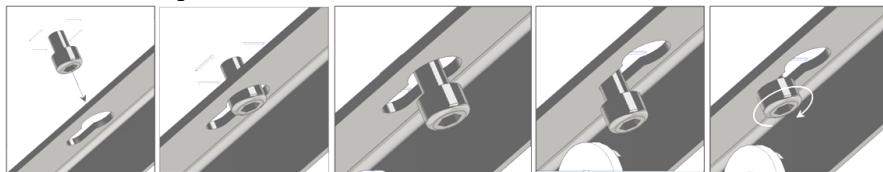
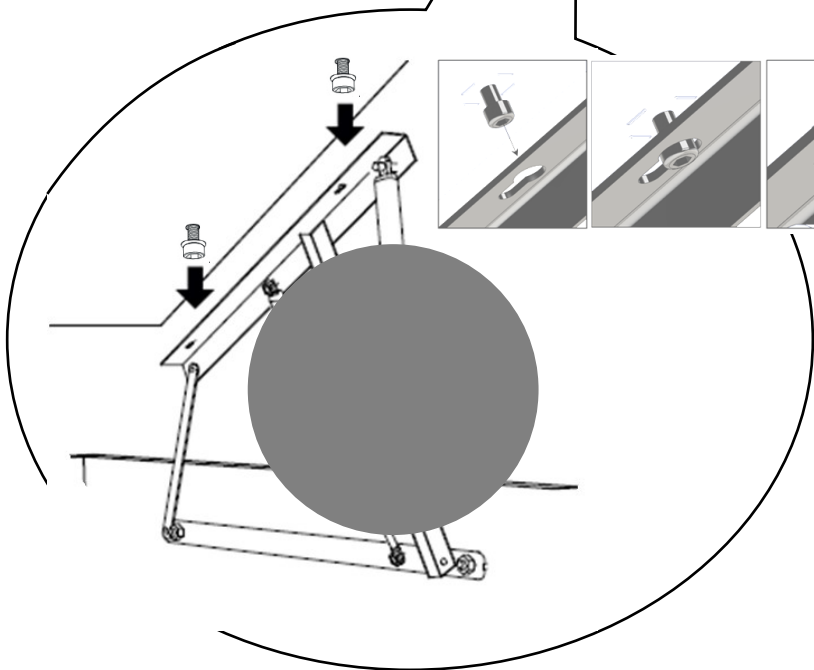
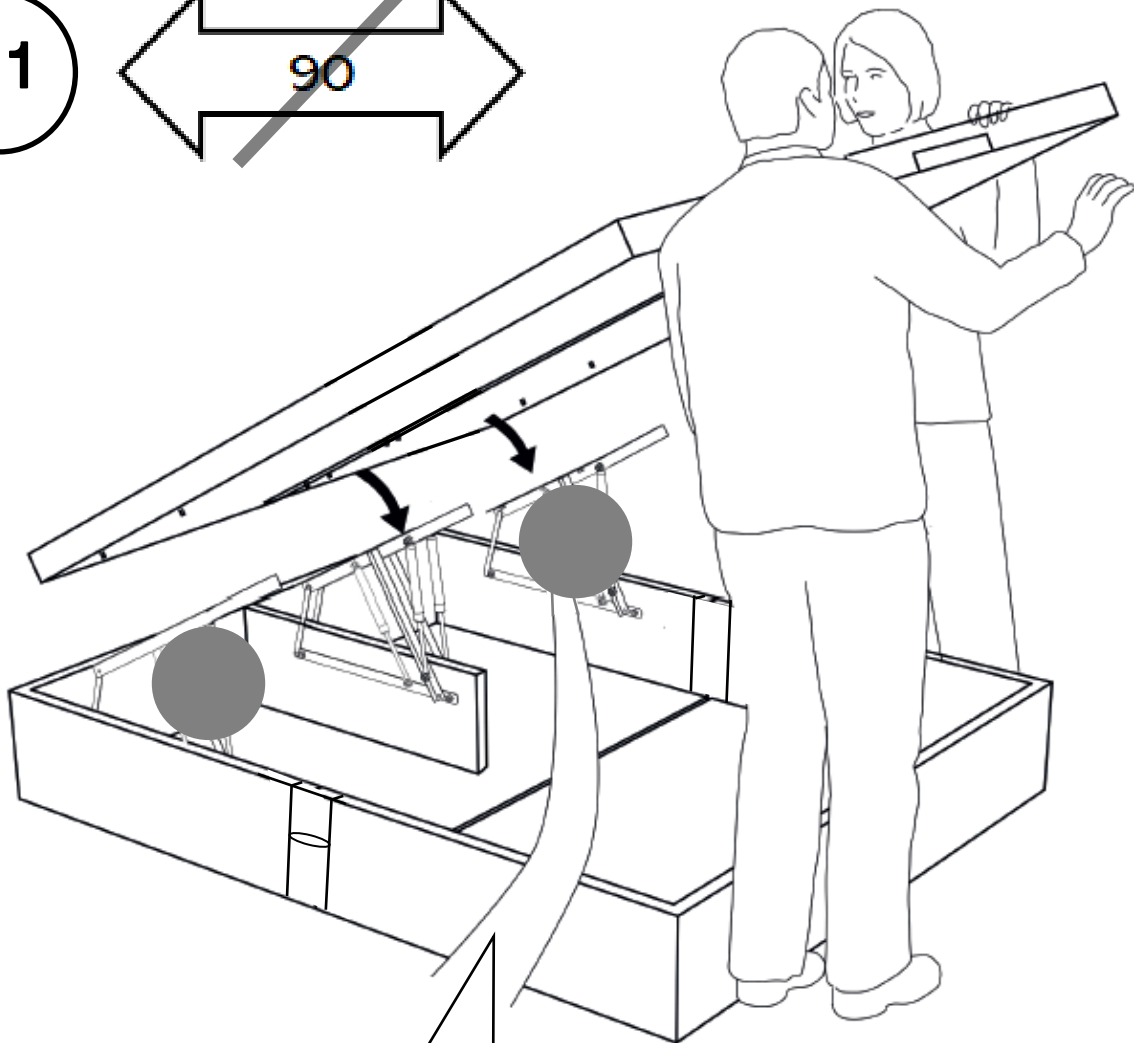
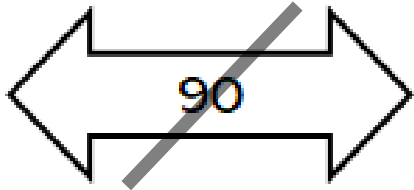
19



20



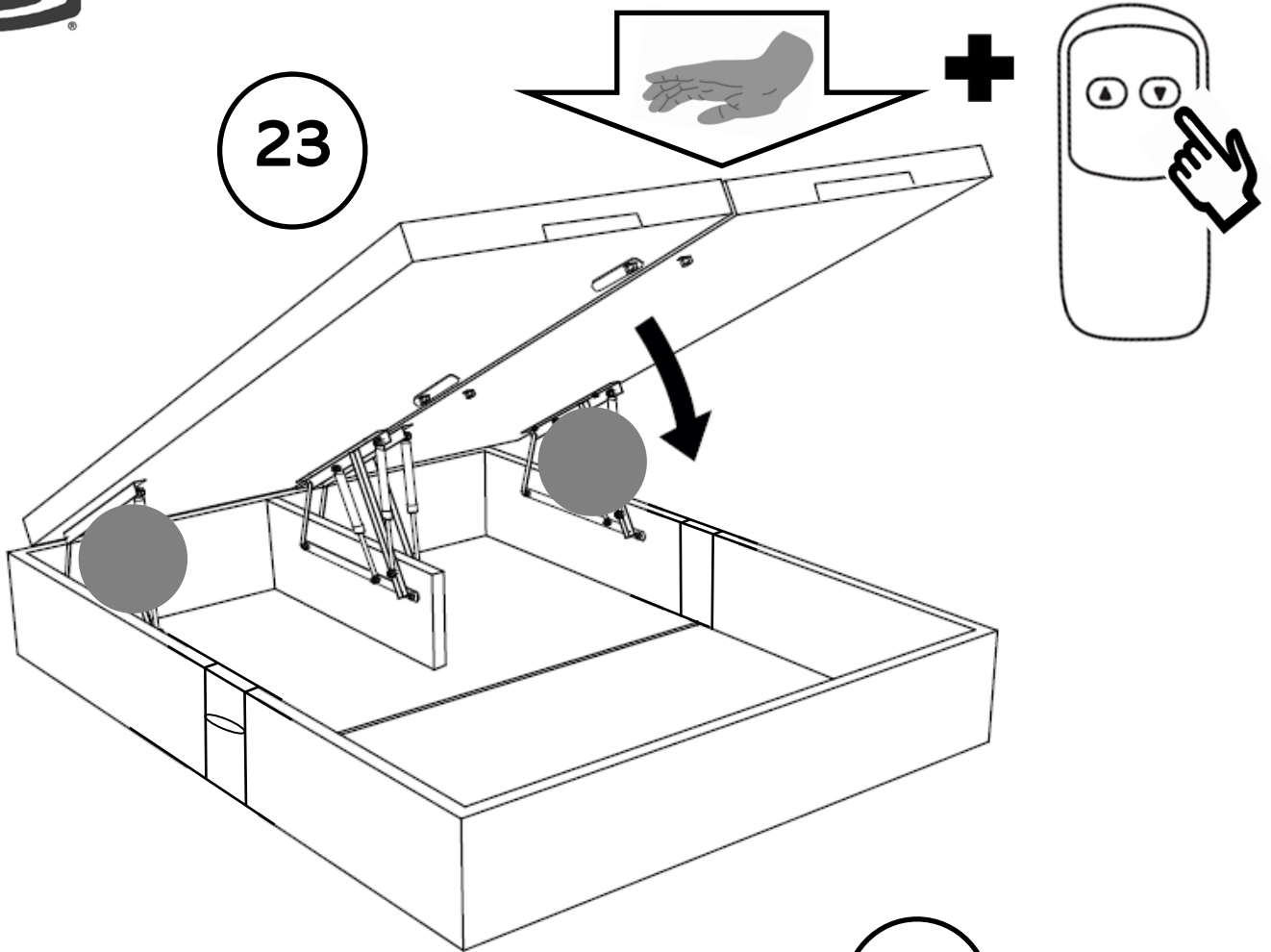
21



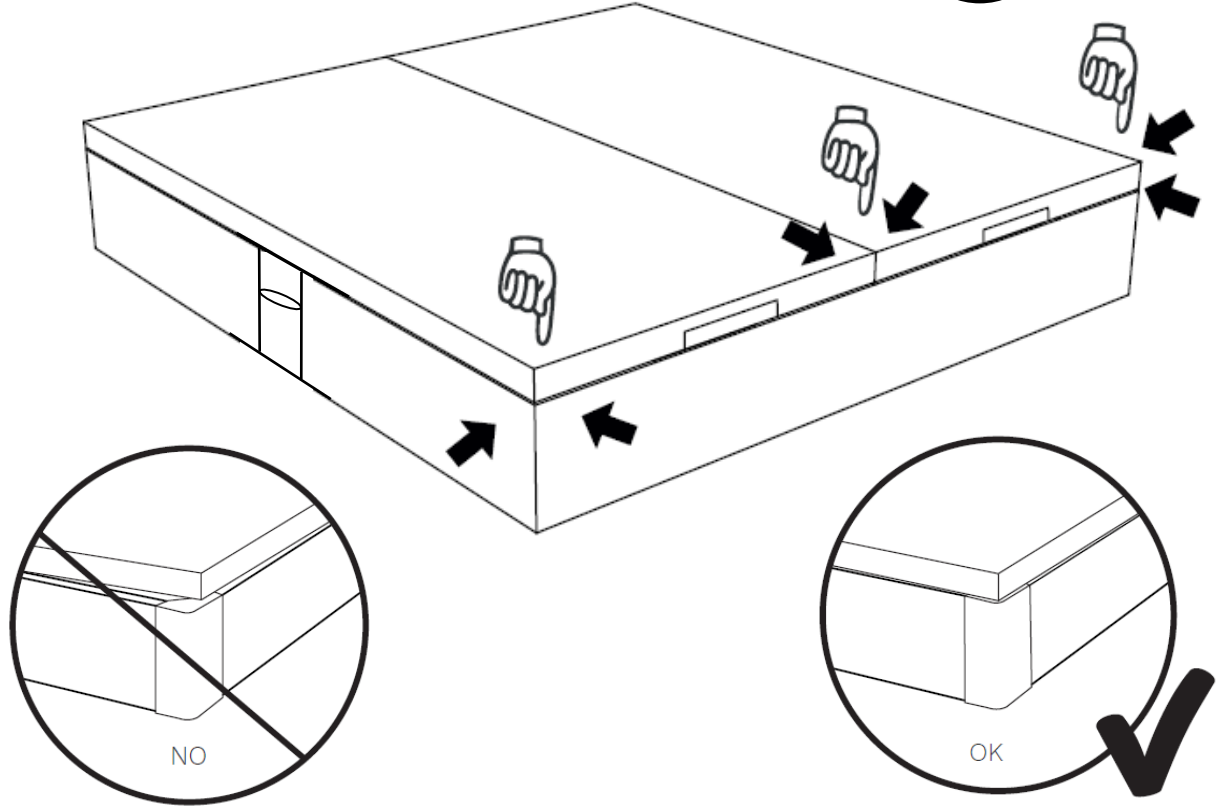
22



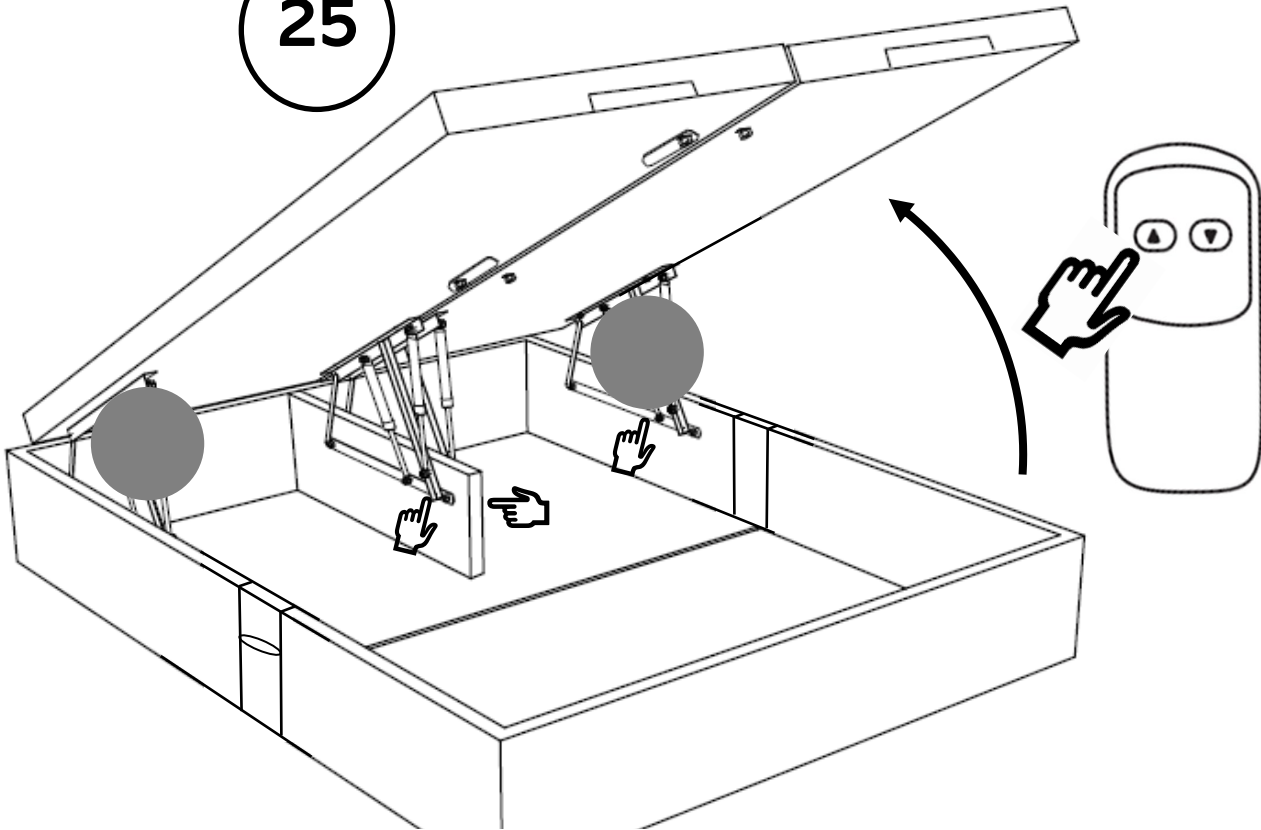
23



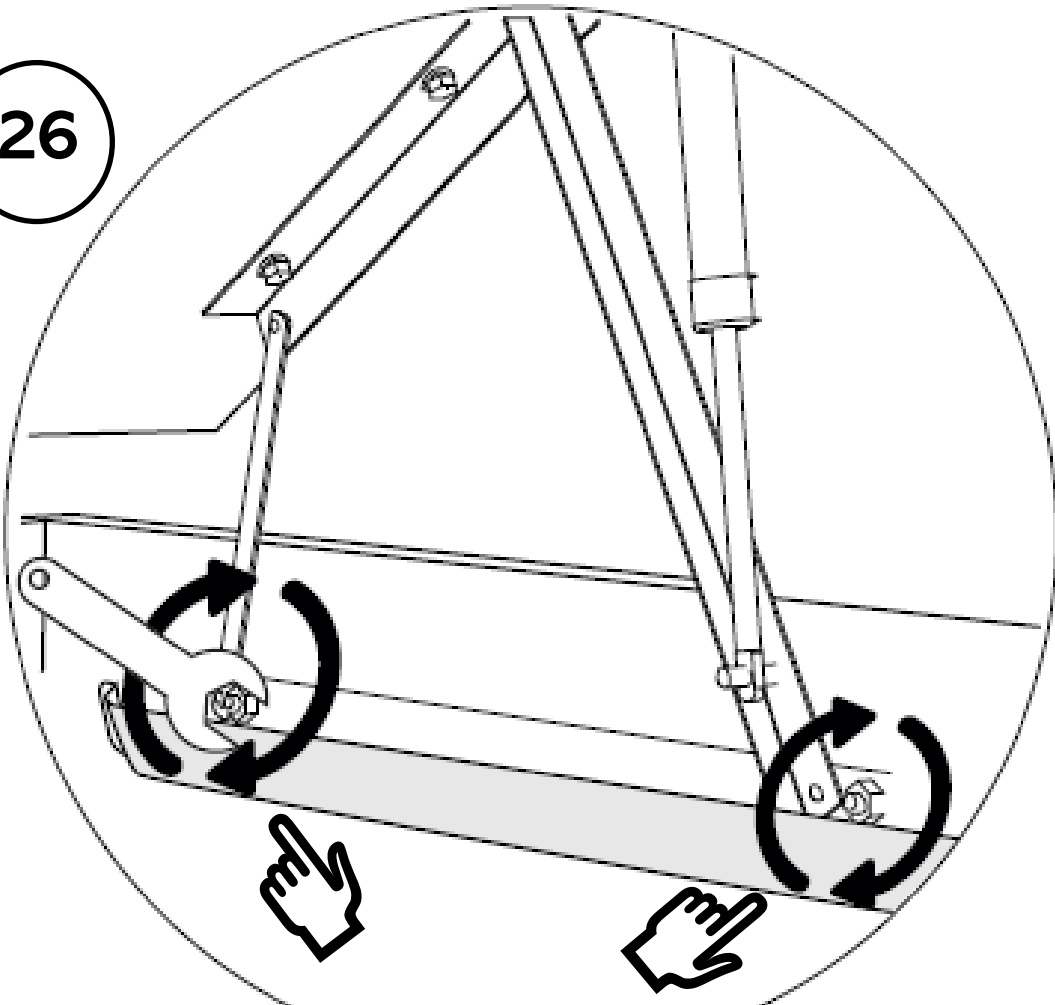
24

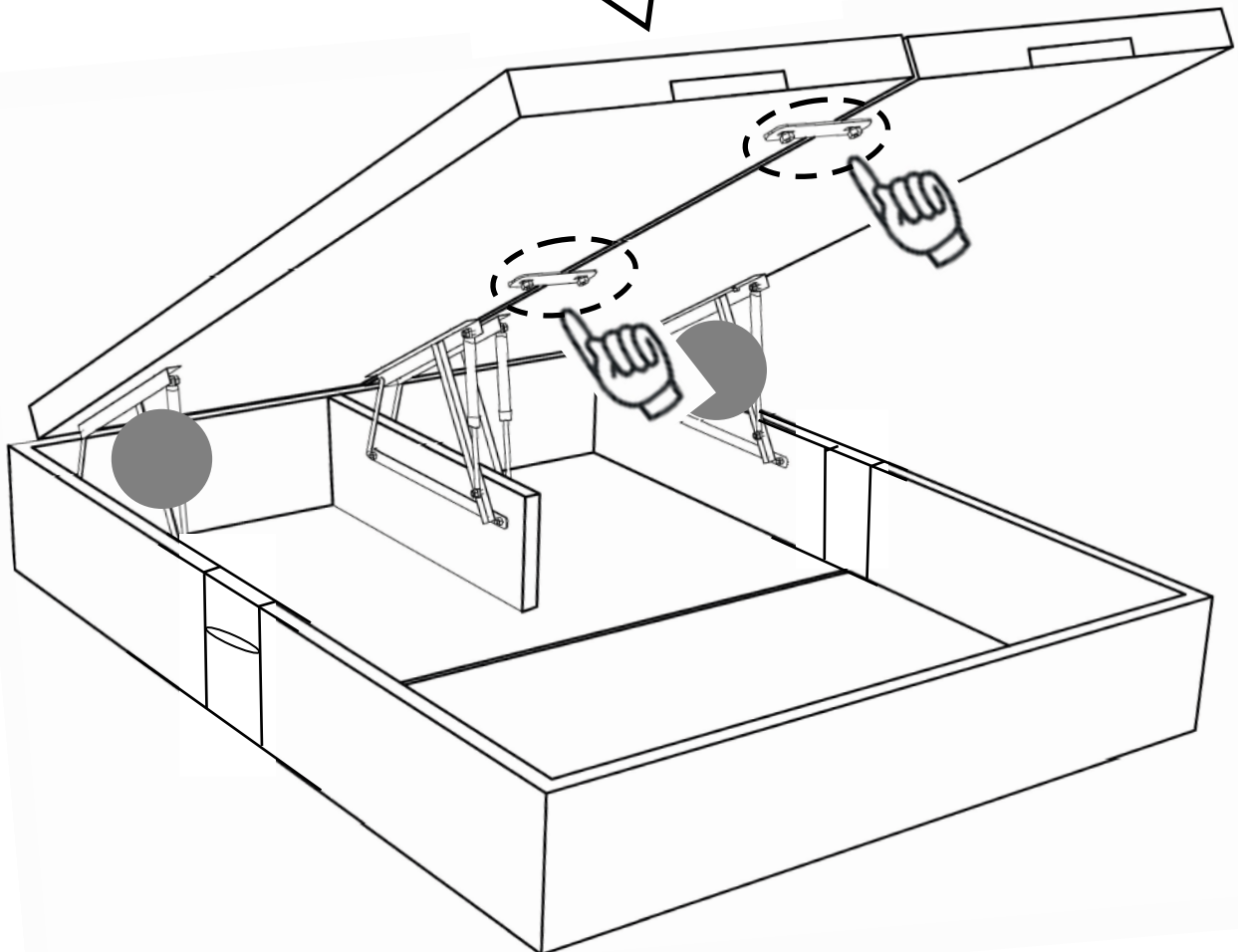
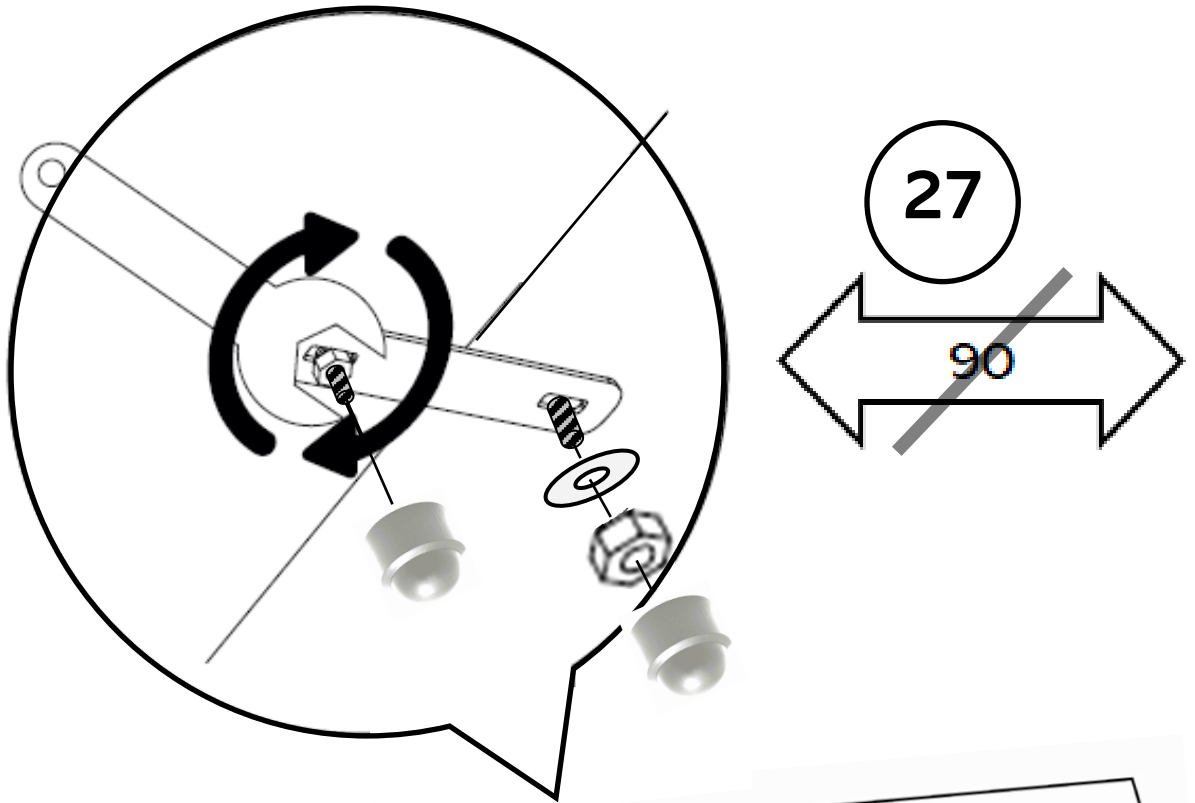


25

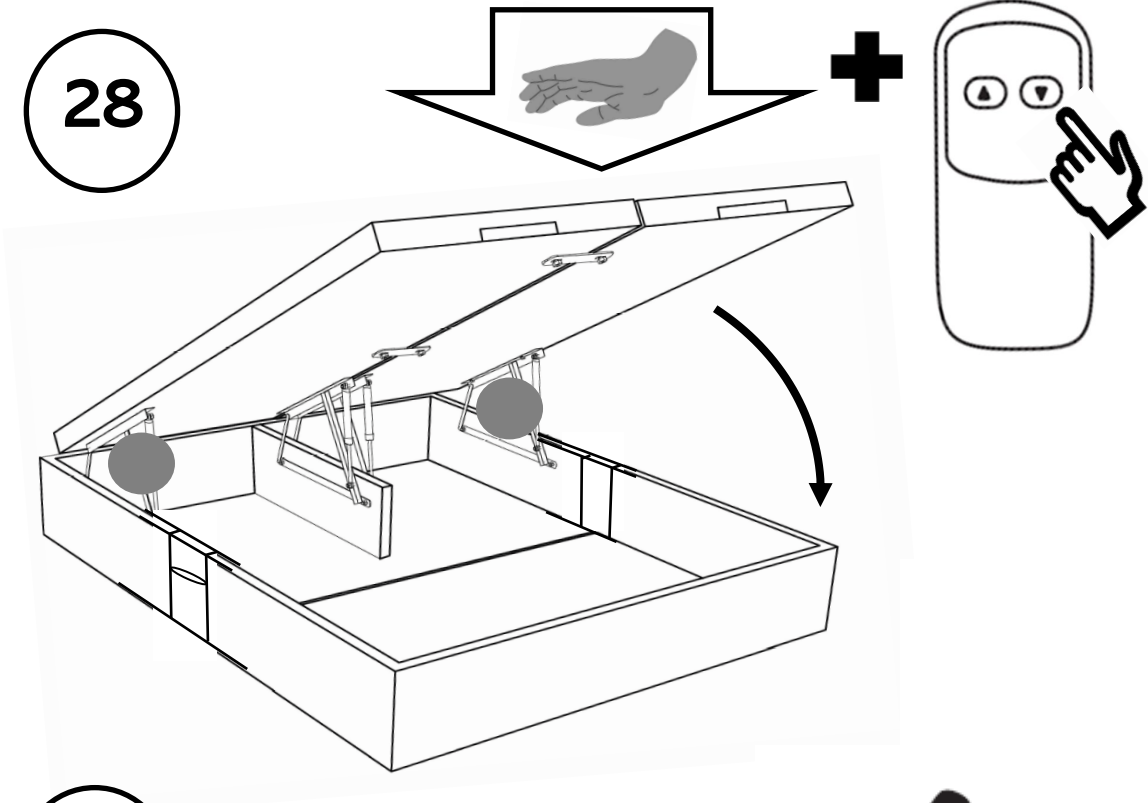


26

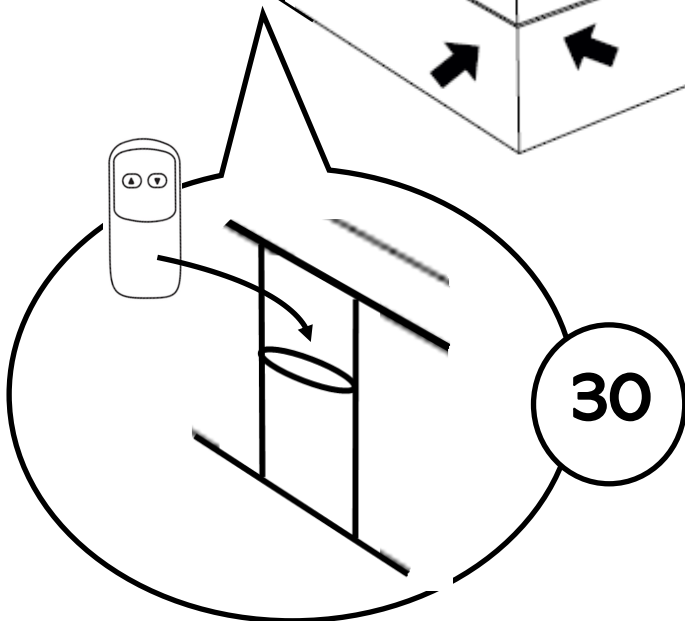
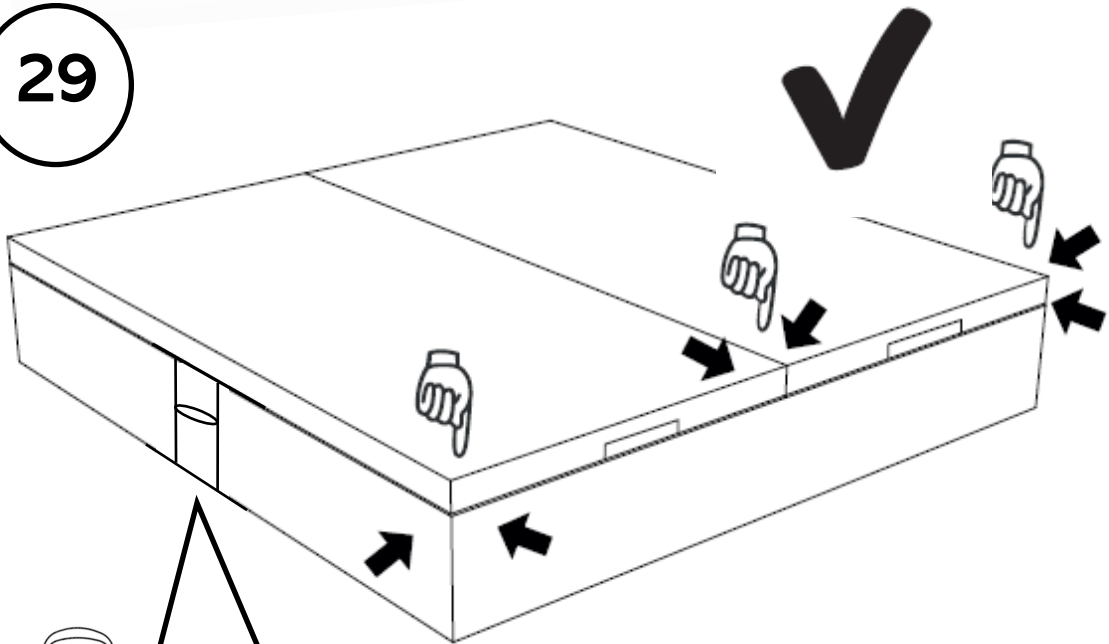




28



29



30

## TÉLÉCOMMANDE

### Guide rapide - récepteur RF ECO BT

**Confirmation :** Lorsque la procédure est terminée avec succès, l'UBB clignote deux fois.

**Appairage de l'émetteur manuel ou de l'application :**  
Pour utiliser l'émetteur manuel RF et un appareil Bluetooth, une communication radio doit être établie avec le récepteur (RF ECO BT). Pour contrôler votre système à l'aide d'un appareil Bluetooth (par exemple un smartphone ou une tablette), téléchargez l'application **OKIN** depuis la plateforme correspondante de votre appareil.

### Appairage automatique

- Connectez le récepteur au système d'actionneur, puis branchez le câble secteur à une prise murale.
- Le récepteur entre en mode appairage pour 120 secondes, divisées en deux phases :
  - 60 premières secondes :** L'appairage est possible avec un émetteur manuel RF.
  - 60 secondes suivantes :** L'appairage est possible avec un appareil Bluetooth.
- Pendant la phase d'appairage de l'émetteur manuel RF, l'UBB et la LED bleue s'allument.
  - Pour les télécommandes **RF-TOPLINE / RF ECO :** Appuyez simultanément sur les touches **1 + 2**.
- Une fois l'émetteur manuel RF appairé avec succès, l'UBB s'éteint et la LED bleue commence à clignoter pour indiquer le mode d'appairage Bluetooth.
- Lorsque le délai d'appairage Bluetooth expire ou qu'un appareil est connecté, la LED s'éteint, confirmant que la procédure est terminée avec succès.
- Si vous appuyez sur une touche d'un émetteur manuel déjà appairé pendant sa phase d'appairage, le système passe au mode d'appairage Bluetooth.
- Si un émetteur manuel RF ou un appareil Bluetooth est appairé pendant la phase d'appairage, le mode d'appairage se termine, et l'UBB ainsi que la LED bleue s'éteignent.

### Pour répéter l'appairage automatique :

- Débranchez le câble secteur, attendez 60 secondes, puis rebranchez-le. Une nouvelle opération d'appairage peut maintenant commencer.

### Fonctionnement parallèle :

- Activez les systèmes d'entraînement **un par un**.
- Évitez de mettre en service plusieurs systèmes simultanément ; cela pourrait empêcher une attribution précise du RF ECO BT.

### Appairage manuel

- Assurez-vous que le système est connecté à une source d'alimentation.
- Connectez le récepteur RF ECO BT au système d'actionneur.
- Appuyez brièvement deux fois de suite sur la touche d'appairage **(a)** du récepteur :
  - L'UBB et la LED d'appairage (bleue) s'allument.
  - Le récepteur entre en mode appairage pour 120 secondes, divisées comme suit :
    - 60 premières secondes :** Appairage avec un émetteur manuel RF.
    - 60 secondes suivantes :** Appairage avec un appareil Bluetooth.
- Pendant la phase d'appairage de l'émetteur manuel RF, l'UBB et la LED bleue restent allumées.
  - Pour les télécommandes **RF-TOPLINE / RF ECO :** Appuyez simultanément sur les touches **1 + 2**.
  - Une fois l'appairage terminé avec succès, l'UBB et la LED bleue s'éteignent.
- Si vous appuyez sur une touche d'un émetteur manuel déjà appairé pendant sa phase d'appairage, le système passe au mode d'appairage Bluetooth.

### Notes importantes :

- Activez **un seul système à la fois**. Ne mettez jamais en service plusieurs systèmes simultanément, car cela peut entraîner des erreurs d'appairage.
- Pour réinitialiser les paramètres d'usine :
  - Appuyez brièvement **4 fois de suite** sur la touche d'appairage **(a)**. La LED d'appairage s'allume.
  - Appuyez ensuite **une seule fois** sur la touche d'appairage. La LED d'appairage s'éteint, et la télécommande **RF-TOPLINE / RF ECO** est désactivé.

## REMOTE CONTROL

### Quick Guide - RF ECO BT receptor

**Confirmation:** When the respective procedure completes successfully, the UBB flashes twice.

### Pairing the Handheld Transmitter or Application:

To operate the RF handheld transmitter and a Bluetooth-enabled device, radio communication must be established with the receiver (RF ECO BT). To control your system using a Bluetooth-enabled device (e.g., smartphone or tablet), download the **OKIN** app from your device's respective platform.



### Automatic Pairing

- Connect the receiver to the actuator system, then plug the mains cable into a wall socket.
- The receiver enters pairing mode for 120 seconds, divided into two phases:
  - First 60 seconds:** Pairing is possible with an RF handheld transmitter.
  - Next 60 seconds:** Pairing is possible with a Bluetooth device.
- During the RF handheld transmitter pairing phase, the UBB and blue LED light up.
  - For **RF-TOPLINE / RF ECO:** Simultaneously press keys **1 + 2**.
- Once the RF handheld transmitter is successfully paired, the UBB turns off, and the blue LED begins flashing to indicate Bluetooth device pairing mode.
- When either the Bluetooth pairing time expires or a device is connected, the LED turns off, confirming the procedure was successfully completed.
- If you press any key on an already paired RF handheld transmitter during its pairing phase, the system switches to Bluetooth pairing mode.
- If either an RF handheld transmitter or a Bluetooth device is paired during the pairing phase, the pairing mode ends, and both the UBB and blue LED turn off.

### To Repeat Automatic Pairing:

- Unplug the mains cable, wait for 60 seconds, and reconnect the cable. A new pairing operation can now begin.

### Parallel Operation:

- Activate the drive systems **one at a time**.
- Avoid commissioning multiple drive systems simultaneously; doing so may prevent accurate RF ECO BT assignments.

### Manual Pairing

- Ensure the system is connected to a power source.
- Connect the RF ECO BT to the actuator system.
- Briefly press the pairing button **(a)** on the receiver twice in quick succession:
  - The UBB and pairing LED (blue) will illuminate.
  - The RF ECO BT enters pairing mode for 120 seconds, divided as follows:
    - First 60 seconds:** Pairing with an RF handheld transmitter.
    - Next 60 seconds:** Pairing with a Bluetooth device.
- During the RF handheld transmitter pairing phase, the UBB and blue LED remain illuminated.
  - Remote controls **RF-TOPLINE / RF ECO :** Simultaneously press keys **1 + 2**.
  - Once pairing is successfully completed, the UBB and blue LED turn off.
- Pressing any button on an already paired RF handheld transmitter during its pairing phase will switch the system to Bluetooth pairing mode.

### Important Notes:

- Only activate **one system at a time**. Operating multiple systems simultaneously can cause pairing errors.
- To reset to factory settings:
  - Press the pairing button **(a)** briefly **4 times in a row**. The pairing LED will turn on.
  - Press the pairing button **once more**. The pairing LED will turn off, and the **RF-TOPLINE / RF ECO** will be disabled.